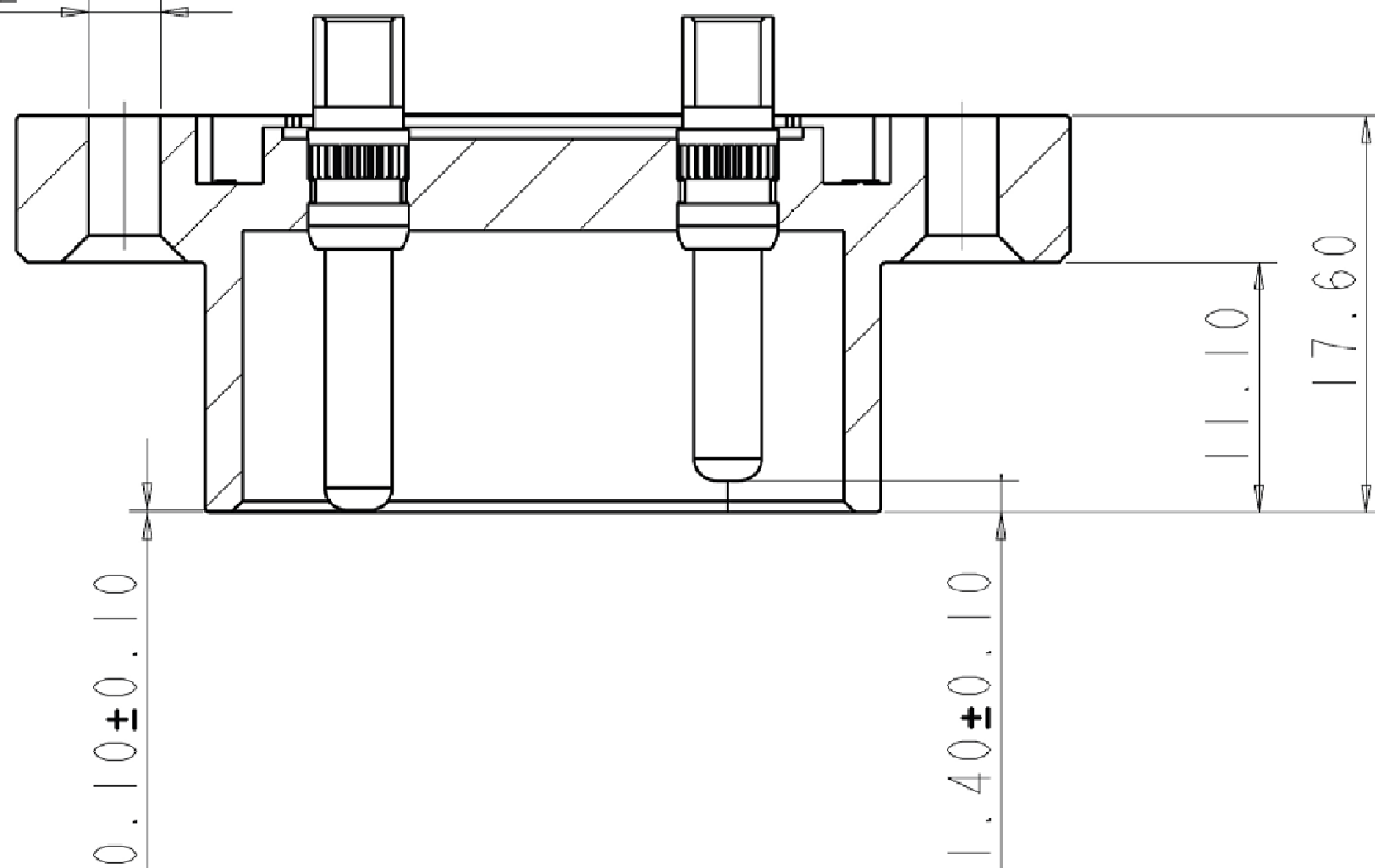


2X  
 $\phi 3.2$



技术要求:

1. 符合ROHS要求
2. 重点管控尺寸
3. 胶芯: PA66+15% 黑色  
大PIN: 铜合金 镀银
4. 耐压: 1500V/min AC
5. 绝缘: 大于100M $\Omega$  500V DC
6. 对插阻抗小于10m $\Omega$
7. 大针脱出力>22kg
8. 与母端配合插拔力大于4.5kg小于10Kg

额定电流: 30A  
 最大电流: 40A

东莞市高迪电子有限公司  
 DONG GUAN GAO DI ELECTRONICS CO., LTD

TOLERANCE UNLESS OTHERWISE STATED:  
 Up to 5  $\pm 0.2$   
 Above 5 ~ 15  $\pm 0.3$   
 Above 15 ~ 30  $\pm 0.4$   
 Above 30 ~ 50  $\pm 0.5$   
 Angle  $\pm 0.3^\circ$

3RD. ANGEL'S UNITS MM

DRAWN BY:	DATE	MAT'L	TITLE	CONNECTOR
Jack Lu	12/13/19			
CHECKED BY:	DATE	FINISH	MODLE	GD-TX-2+0-G圆形母
Jacky Chen	12/13/19			
APPROVED BY:	DATE	SCALE	DWG NO.	
Tony Kao	12/13/19	1:1		
		SHEET NO.	PART NO.	
		1 of 1		

SIZE  
 A4  
 VER  
 R1